

Приемо-раздаточное устройство ПРУ

ТУ 3689-069-10524112-2004

Назначение

Приемо-раздаточное устройство ПРУ предназначено для залива (слива) нефти и нефтепродуктов в резервуар (из резервуара) из приемо-раздаточного трубопровода.

Основное назначение ПРУ:

- увеличение полезной емкости стальных резервуаров за счет уменьшения уровня минимального взлива;
- уменьшение интенсивности накопления парафинистых отложений;
- увеличение срока службы 1-го пояса и днища резервуаров за счет снижения зоны коррозионной активности донного остатка.

Приемо-раздаточные устройства изготавливаются следующих типоразмеров: ПРУ-200; -250; -300; -350; -400; -500; -600.

Устройства должны иметь климатическое исполнение У и УХЛ, категория размещения 1 по ГОСТ 15150-69.



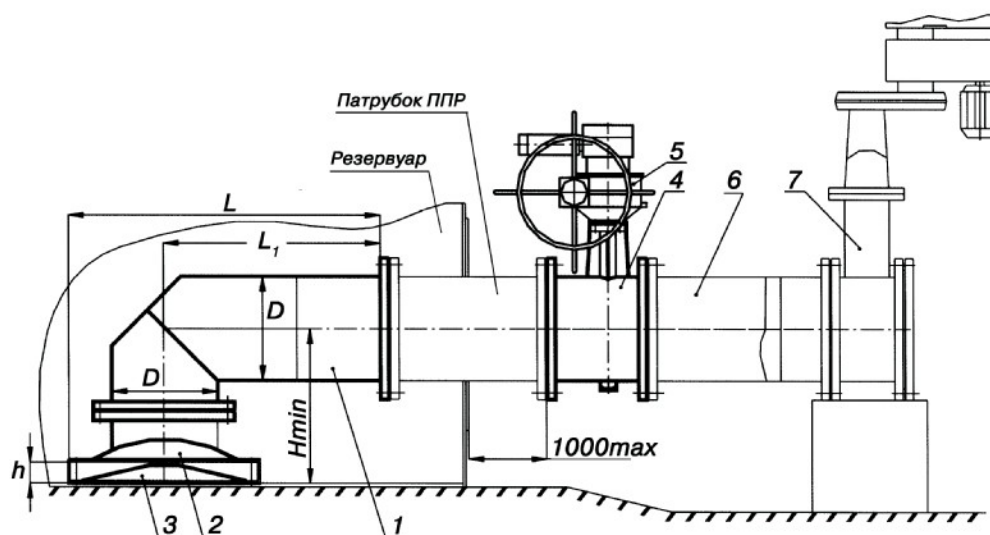
Технические характеристики

Состав	– приемо-раздаточный патрубок (отвод, зонт, рассекатель в сборе); – заслонка поворотная
Место установки приемо-раздаточного патрубка	на конце приемо-раздаточного патрубка ППР внутри резервуара
Рабочее давление ПРУ	0,1 МПа (1 кгс/см ²)
Место установки заслонки	перед приемо-раздаточным патрубком снаружи резервуара
Назначение заслонки	предотвращение потерь нефти и нефтепродуктов из резервуара в случаях разрыва технологических трубопроводов или выхода из строя размещенных на нем запорных устройств
Привод поворота заслонки	ручной или электромеханический по требованию заказчика
Запорный орган	диск поворотный
Присоединение заслонки к трубопроводу	– фланцевое; – бесфланцевое
Максимальное давление корпуса заслонки	1,6 МПа (16 кгс/см ²)

Приемо-раздаточное устройство ПРУ

Рабочая среда	сырая нефть, нефтепродукты
Температура рабочей среды	-5° С...+50° С
Температура окружающей среды	-60° С...+45° С
Срок службы, год	не менее 5

Устройство и принцип работы



Общий вид приемо-раздаточного устройства ПРУ:

1 — отвод; 2 — зонт; 3 — рассекающий; 4 — заслонка поворотная; 5 — электропривод (Патрубок ППР, поз.6 — вставка и поз.7 — задвижка — в комплект поставки не входят.)